

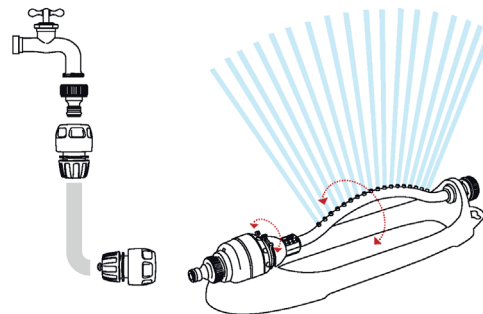
- IT** Irroratore oscillante - Foglio di istruzioni
EN Oscillating sprinkler- Instruction sheet
FR Arroseur oscillant - Feuille d'instructions
DE Schwenksprinkler - Anweisungsblatt
SP Aspersor oscilante - Manual de instrucciones
PT Aspersor oscilante - Folha de instruções
GR Εκτοξευτήρας ταλάντωσης - Φύλλο οδηγιών
RU Качающийся дождеватель - Инструкция
PL Zraszacz oscylacyjny - Ulotka instrukcyjna
HU Lengő irrig tor - Használati utasítás
FI Heiluva kastelulaite - Käyttöohje
SV Oscillerande vattenspridare - Bruksanvisning
NL Zwenksproeier - Instructieblad
SK Oscilačný zavlažovač - Návod na používanie
TR Salınimli fiskiye - Talimatlar sayfası
BI/H/HR Oscilirajuća prskalica - Upute za uporabu
SI Nihajni zalivalnik - Navodila seznam
RS Oscilirajuća prskalica - Upute za upotrebu
LT Lankinis purkštuvas - Instrukcija
LV Svārstīgais smidzinātājs - Instrukcija
RO Stropitoare oscilantă - Foaie de instrucțiuni
CZ Oscilační zavlažovač - Návod k použití
ET Vonkuv sprinkler- Kasutusjuhend
NO Svingende vanneinnretning - Folha de instruções
BG Осцилираща пръскачка - Лист с инструкции



GF80605669
 GF80285662
 GF80005669
 GF80005666
 GF80005662
 GF80185656
 GF80585669



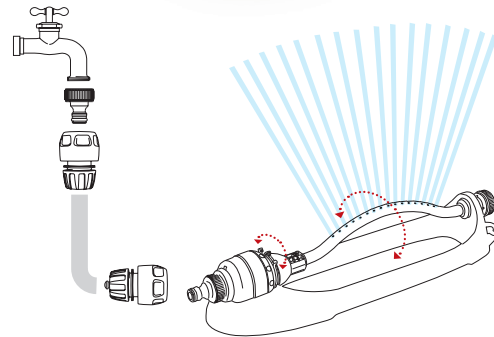
MAX
220 m²
(4 bar)



			CE
MAX 18 l/min	2bar min 4bar max	20-100°	



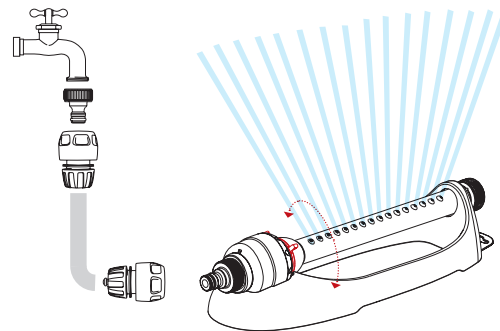
MAX
190 m²
(4 bar)



			CE
MAX 16 l/min	2bar min 4bar max	20-100°	



MAX
180 m²
(4 bar)

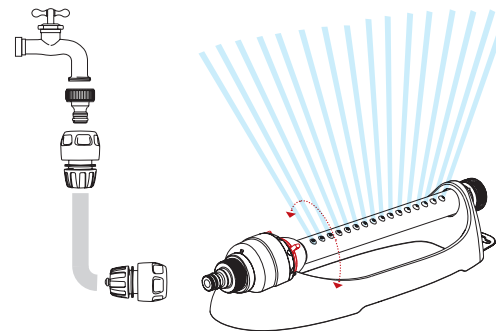


			CE
MAX 15 l/min	2bar min 4bar max	20-100°	



MAX
180 m²
(4 bar)

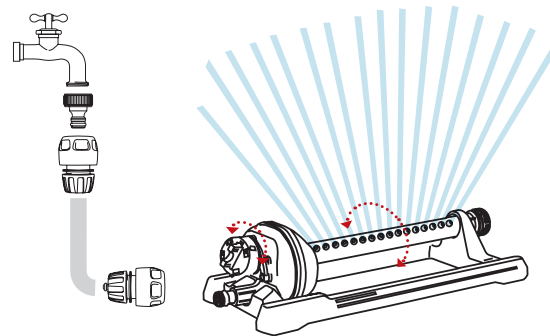
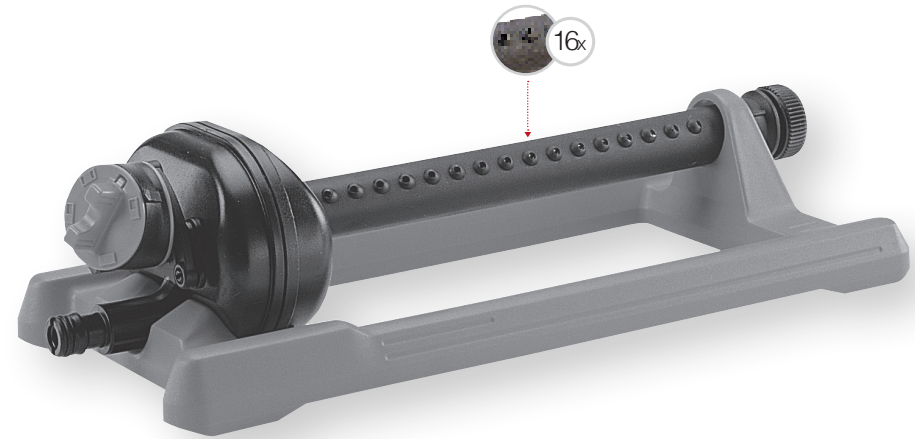
16x



MAX 15 l/min	2bar min 4bar max	20-100°	180 m ² 12 x 15 m



MAX
170 m²
(4 bar)



			CE
MAX 15 l/min	2bar min 4bar max	20-100°	